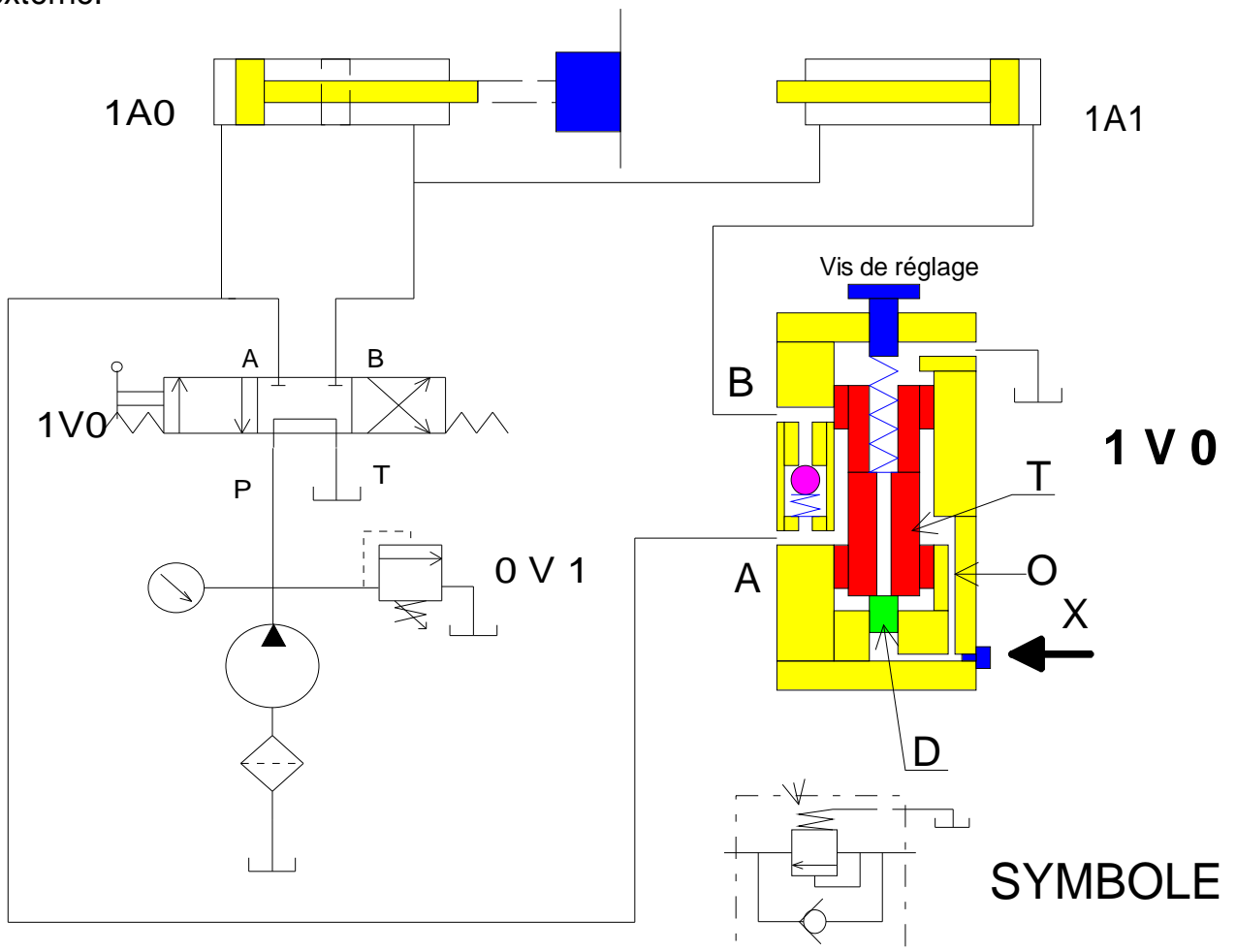


SOUPAPE DE SEQUENCE

FONCTION Cet appareil a pour fonction principale d'obtenir dans un circuit les mouvements séquentiels des récepteurs.

Autres fonctions possibles: Soupape de décharge, soupape d'équilibrage d'une charge.

FONCTIONNEMENT d'une Soupape de Séquence à Pilotage interne et drain externe.



Le tiroir du distributeur 1V0 passant de P vers A, le vérin 1A0 de serrage sort, le fluide est en pression réduite. Le vérin 1A1 n'est pas alimenté car le fluide est arrêté en A de la soupape de séquence 1V1

Lorsque 1A0 rencontre la pièce à serrer, la pression augmente jusqu'à la pression de tarage de 1V1

Cette pression est aussi appliquée sous le piston pilote D par la canalisation O.

Le tiroir T se déplace vers le haut permettant au fluide de passer de A vers B et donc d'alimenter le vérin 1A1 et sort.

Le tiroir du distributeur 1V0 passant de P vers B, les vérins rentrent dans un ordre indéterminé. Il faudrait placer une autre soupape de séquence, sur la conduite coté _____ pour donner la priorité de rentrée à 1A1.

Nota: Elles existent à action directe ou indirecte à pilotage interne ou externe.
 En action indirecte elles ont un orifice dit de pilotage à distance.

